

# bec社製圧力スイッチ 901Prescal シリーズ

設定ダイヤルにより作動圧及びリセット圧を容易に調整可能

使用流体: 液体、気体及びガス  
 適用圧力: 正圧(設定範囲:0.5~1.2MPa)  
 負圧 設定範囲:-0.5~-70kPa)  
 差圧(設定範囲:0.5~5kPa)



周囲温度: -20 ~ 85  
 流体温度: Max.85、  
 オプション: Max.130  
 (使用ダイアフラム、接続部材質による)

ダイアフラム材質: NBR、シリコン、バイトン、EPDM、  
 他の材質はお問い合わせ下さい。

接点容量: AgCdO接点:6A/250VAC、2A/24VDC  
 (オプション:10A/250VAC迄)、

電気接続: 金メッキ接点:100mA/24VAC、30mA/24VDC  
 AMP 6.3mmx0.8mm DIN46244(ファストン端子)  
 電気回路及び接続: 正圧 負圧(901.7x)



寿命: Min.1,000,000サイクル  
 取付: 垂直方向(ノブ側上)または、水平方向  
 スイッチ自身は、取付方向に関係無く正確に動作します。  
 設定環境100mb以下

保護カバー: IP44保護カバー  
 IP54保護カバー  
 IP65保護カバー

適用規格: CE: EC Low Voltage Directive 73/23/EEC  
 CE: EC Gas Appliance Directive 90/396/EEC for 901.61-901.65 with Brass Connection

接続口対応表:

対応モデル	チューブ接続タイプ			ネジ接続タイプ					
	5.0mm FS	6.5mm FS	10.0mm FS	M10x1	G1/8	M10x1	G1/8	G1/4	G1/2
901.61-65	PA	PA PPS	PA PPS	PA PVDF	PA PVDF	真鍮 / SUS	真鍮 / SUS	真鍮 / SUS PVDF	真鍮 / SUS
901.66-68						真鍮 / SUS	真鍮 / SUS	真鍮 / SUS PVDF	真鍮 / SUS
901.71-76	PA	PA PPS	PA PPS	PA PVDF	PA PVDF	真鍮 / SUS	真鍮 / SUS	真鍮 / SUS PVDF	
901.77-78						真鍮 / SUS	真鍮 / SUS	真鍮 / SUS PVDF	
901.8x		PA				真鍮 / SUS	真鍮 / SUS	真鍮 / SUS	真鍮 / SUS
901.91-93						真鍮 / SUS	真鍮 / SUS	真鍮 / SUS PVDF	真鍮 / SUS

PA=Polyamide      PVDF=Polyvinylidifluoride      PPS=Polyphenyensulfide  
 FS=チューブ接続用締付スプリング  
 その他プラスチック及びステンレスは、お問い合わせ下さい。



対応モデル	動作設定圧力範囲	応差	Max.使用圧力		Min.使用圧力	
			標準	オプション	標準	オプション

< 正圧モデル >

901.61	5 ~ 20mbar (0.5 ~ 2kPa)	3mbar	0.5bar	4bar	-	- 1bar
901.62	10 ~ 50mbar (1 ~ 5kPa)	5mbar	0.5bar	4bar	-	- 1bar
901.63	25 ~ 100mbar (2.5 ~ 10kPa)	10mbar	0.5bar	4bar	- 1bar	
901.64	50 ~ 250mbar 5 ~ 25kPa)	20mbar	1bar	4bar	- 1bar	
901.65	100 ~ 500mbar (10 ~ 50kPa)	50mbar	1bar	4bar	- 1bar	
901.66	250 ~ 1,000mbar 25 ~ 100kPa)	150mbar	7bar		- 1bar	
901.67	500 ~ 1,500mbar 50 ~ 150kPa)	250mbar	7bar		- 1bar	
901.68	1,000 ~ 3,000mbar (100 ~ 300kPa)	500mbar	7bar		- 1bar	
901.91	1.0 ~ 6.0bar (100 ~ 600kPa)	0.5 ~ 2.0bar	25bar		- 1bar	
901.92	4.0 ~ 9.0bar (400 ~ 900kPa)	0.5 ~ 2.0bar	25bar		- 1bar	
901.93	7.0 ~ 12.0bar (0.7 ~ 1.2MPa)	0.5 ~ 2.0bar	25bar		- 1bar	

< 負圧モデル >

901.71	-5 ~ -20mbar (-0.5 ~ 2kPa)	3mbar	0.5bar	4bar	-1bar	
901.72	-10 ~ -50mbar (-1 ~ 5kPa)	5mbar	0.5bar	4bar	-1bar	
901.73	-25 ~ -100mbar (-2.5 ~ 10kPa)	10mbar	0.5bar	4bar	-1bar	
901.74	-50 ~ -125mbar (-5 ~ 12.5kPa)	20mbar	0.5bar	4bar	-1bar	
901.75	-75 ~ -200mbar (-7.5 ~ 20kPa)	25mbar	1bar	4bar	-1bar	
901.76	-100 ~ -300mbar (-10 ~ -30kPa)	30mbar	1bar	4bar	-1bar	
901.77	-200 ~ -500mbar (-20 ~ 50kPa)	75mbar	1bar	4bar	-1bar	
901.78	-300 ~ -700mbar (-30 ~ 70kPa)	75mbar	1bar	4bar	-1bar	

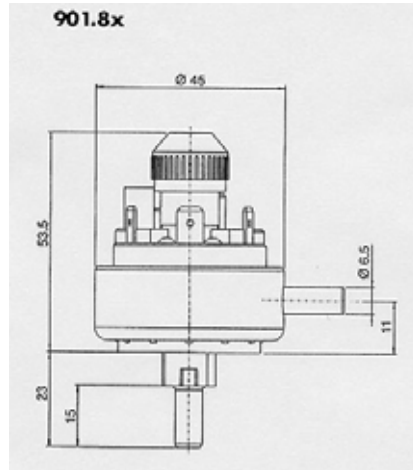
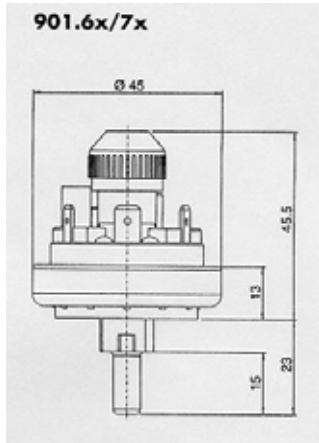
< 差圧モデル >

901.81	5 ~ 20mbar (0.5 ~ 2kPa)	3mbar	100mbar		-100mbar	
901.82	10 ~ 50mbar 1 ~ 5kPa)	5mbar	100mbar		-100mbar	

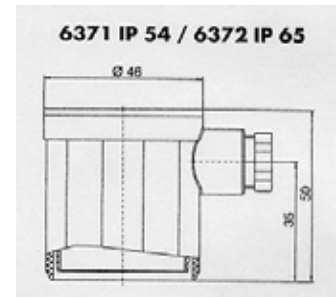
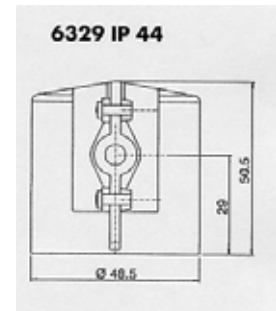
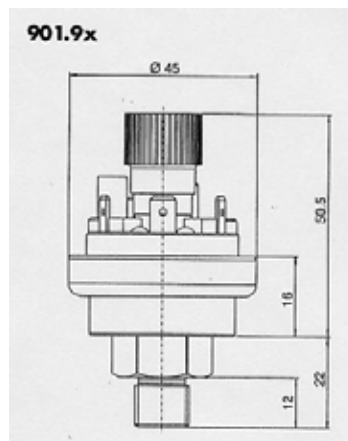
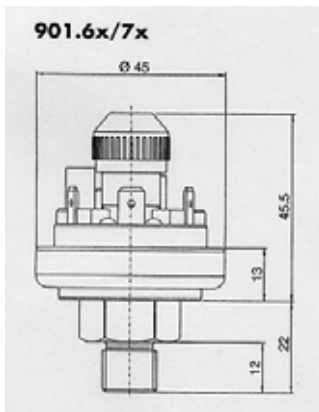
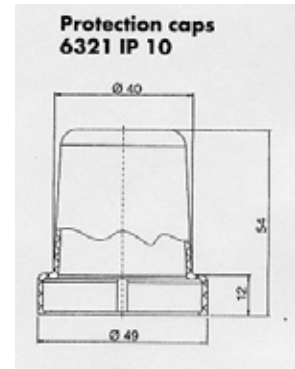
\*設定ダイヤル目盛は、mbar, bar表示です。(1mbar=0.1kPa)



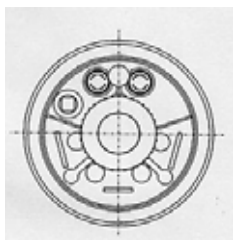
寸法



保護カバー



上面図



マウンティングブラケット

